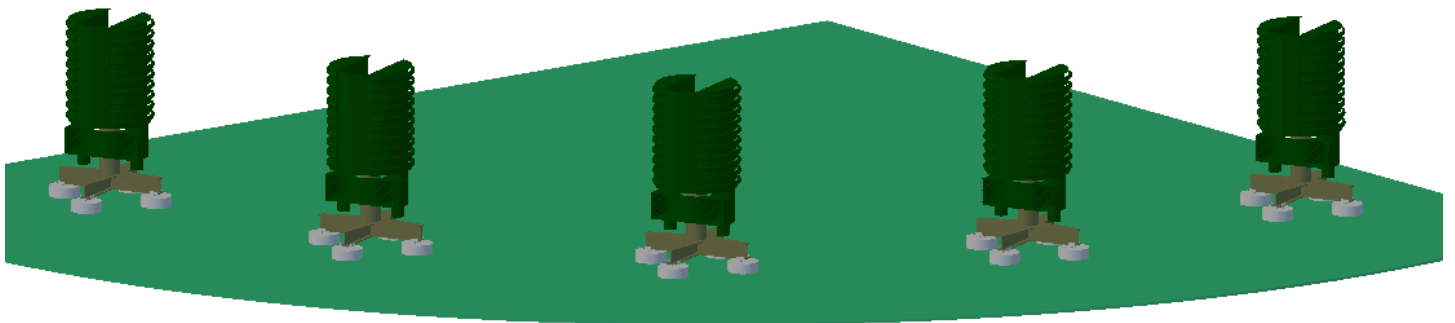


Beskrivelse av en ny metode for omforming av vindenergi til elektrisk energi med eksempel på anvendelse

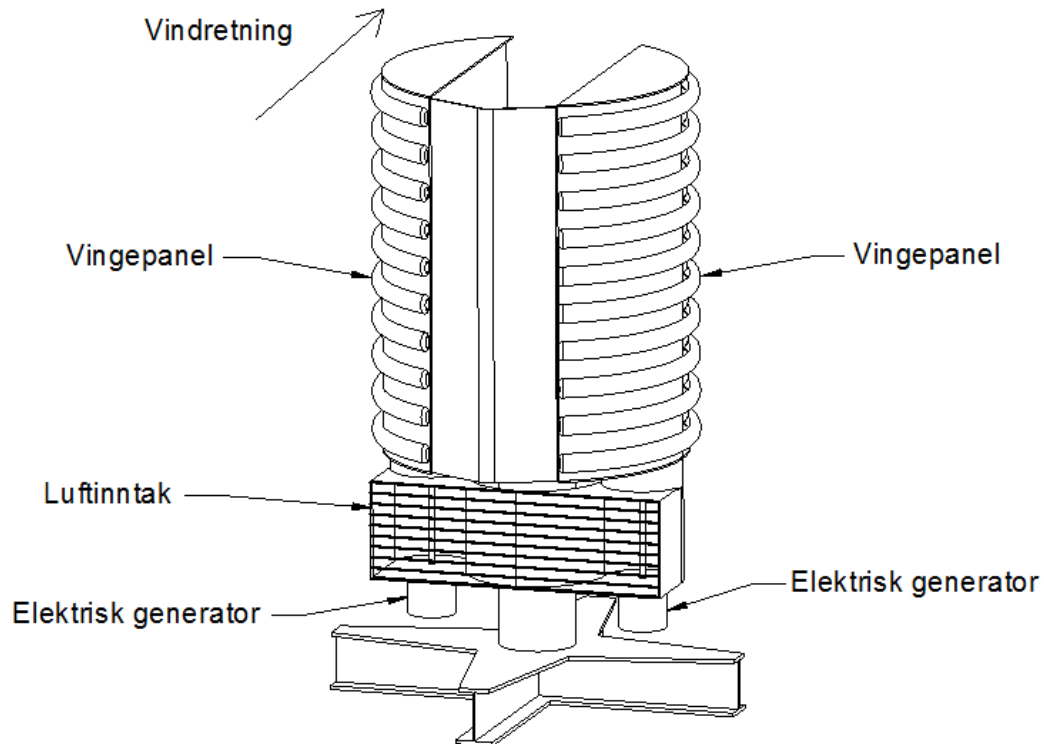
Utarbeidet av Arvid Nesheim

www.anwsite.biz



Den nye metoden kombinerer virkemåtene til en flyvinge og en jetmotor. Metoden kan anvendes på forskjellige måter, etterfølgende beskrivelse viser et eksempel på anvendelse. Innretningene har ingen ytre roterende deler. Deler av innretningene kan lages av trematerialer. Metoden passer best for relativt små innretninger dvs. høyde opp til 3,5 meter.

Etterfølgende beskrivelse og tegninger viser prinsipiell virkemåte.



Illustrasjon av energiomformeren

Når luft strømmer langsmed vingepanelene vil det oppstå redusert lufttrykk av samme grunn som det oppstår redusert lufttrykk på oversiden av en flyvinge. Samtidig vil det oppstå økt lufttrykk ved luftinntaket. Denne trykkforskjellen vil forårsake en ny luftstrøm gjennom energiomformeren. Luftstrømmen passerer en turbin som overfører bevegelsesenergien til en elektrisk generator.

Innretningen omfatter to energiomformingsenheter som fungerer uavhengig av hverandre. Energiomformingsenhetene som inkluderer vingepanel, luftinntak, turbiner og elektrisk generator er dreibart montert til en søyle og innstiller seg automatisk etter vindretningen.

Det antas at praktisk størrelse til energiomformeren vil være en høyde på 3,5 m og bredde på 2,0 m.

Estimert produsert energi

Estimert mengde produsert elektrisk energi pr. energiomformer med høyde 3,5 m og bredde 2,0 m:

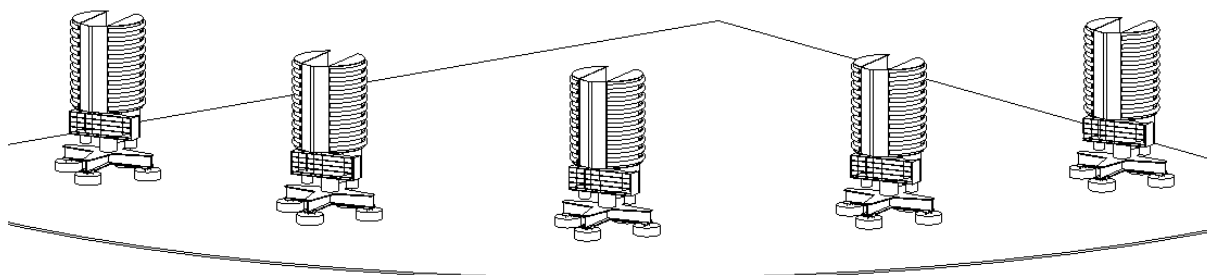
i frisk bris (8 - 10,7 m/s):	1,2 - 2,9 kW
i liten kuling (10,8 - 13,8 m/s)	3,0 - 6,3 kW
i stiv kuling (13,9 - 17,1 m/s)	6,4 - 12,1 kW
i sterk kuling (17,2 - 20,7 m/s)	12,2 - 21,5 kW

Som et eksempel kan en energiomformer i frisk bris generere nok strøm til 31 - 74 stk. 40W lyspærer.

Tilvirkning av energiomformeren

Søylen og fundamentet kan lages av galvanisert stål. Vingepanelet er en lettvekt-skonstruksjon i likhet med en flyvinge. Mange av komponentene i vingepanelet kan lages fra trematerialer. Trematerialene kan beskyttes med miljøvennlig impregnering for å forenkle avhending etter endt produktlevetid. For noen komponenter vil det være mest hensiktsmessig å benytte plast eller aluminium.

Kraftanlegg



Illustrasjonen ovenfor viser et kraftanlegg bestående av 5 stk. energiomformere hvor hver energiomformer har en høyde på 3,5 m og bredde 2,0 m.

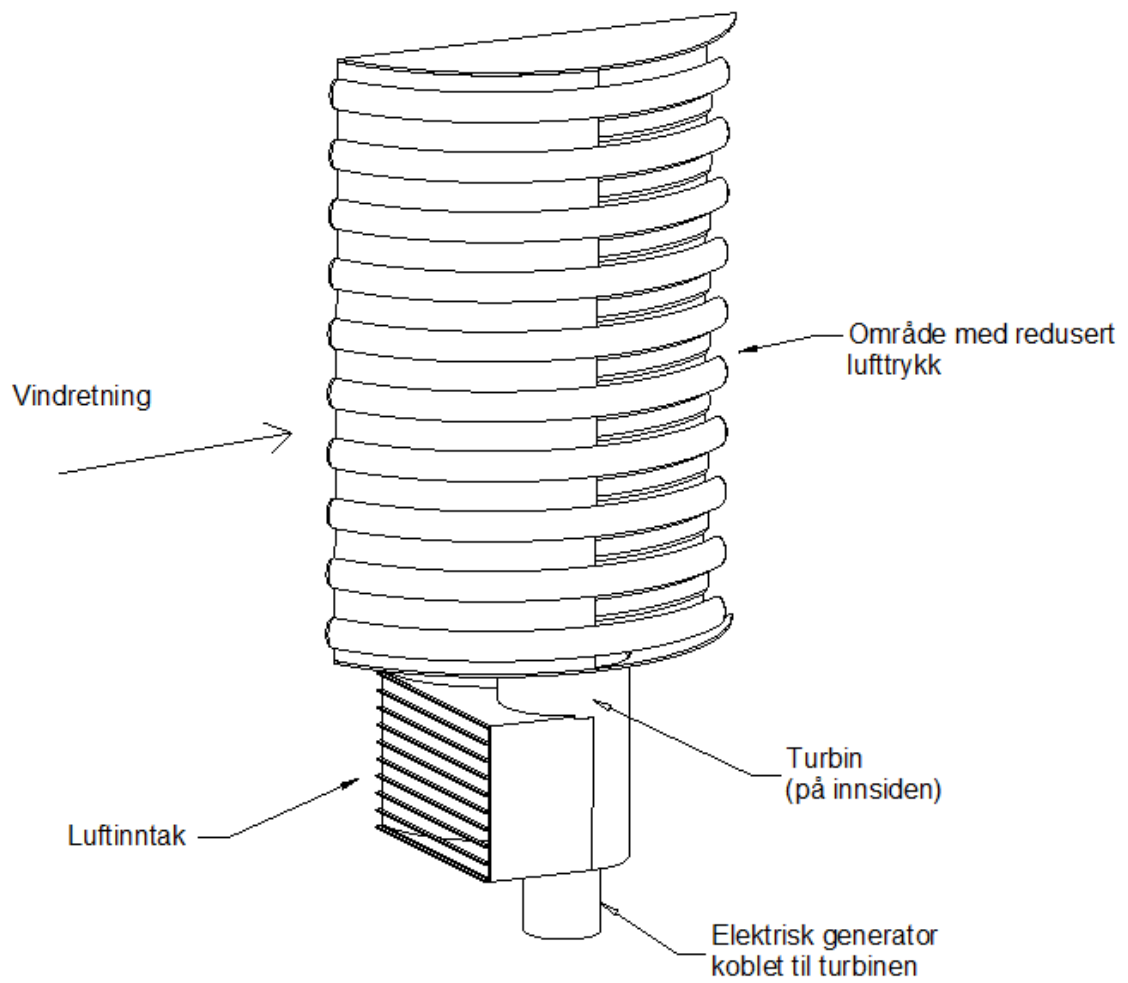
Energiomformerne er opplagret på betongfundamenter som enten ved egen tyngde eller bolting til fjell sikrer tilstrekkelig stabilitet.

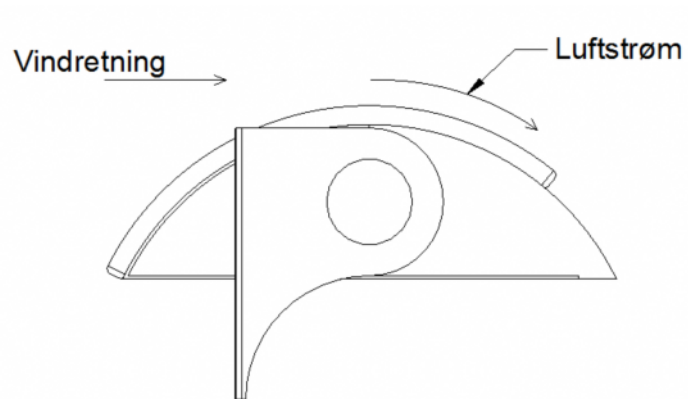
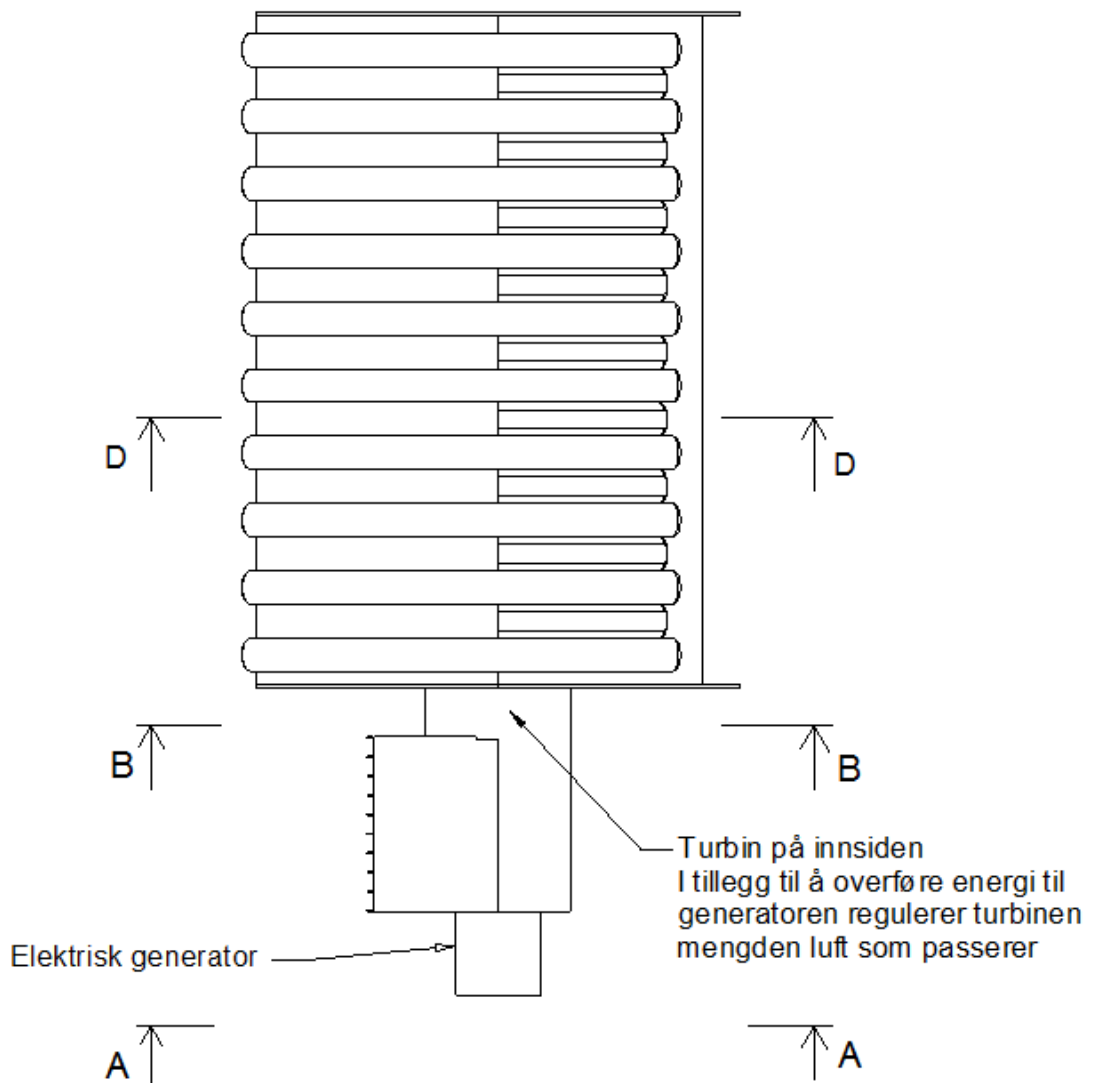
Estimert mengde produsert elektrisk energi fra anlegget:

i frisk bris (8 - 10,7 m/s):	6,0 - 14,5 kW
i liten kuling (10,8 - 13,8 m/s)	15,0 - 31,5 kW
i stiv kuling (13,9 - 17,1 m/s)	32,0 - 60,5 kW
i sterk kuling (17,2 - 20,7 m/s)	61,0 - 107,5 kW

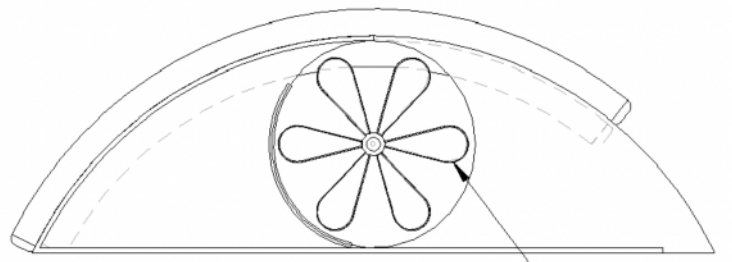
Som et eksempel nevnes at overnevnte kraftanlegg i frisk bris (8,0 - 10,7 m/s) kan dekke 25% av strømbehovet til 8 - 19 husstander (basert på et gjennomsnittlig forbruk på 3 kW pr husstand).

Prinsipiell virkemåte



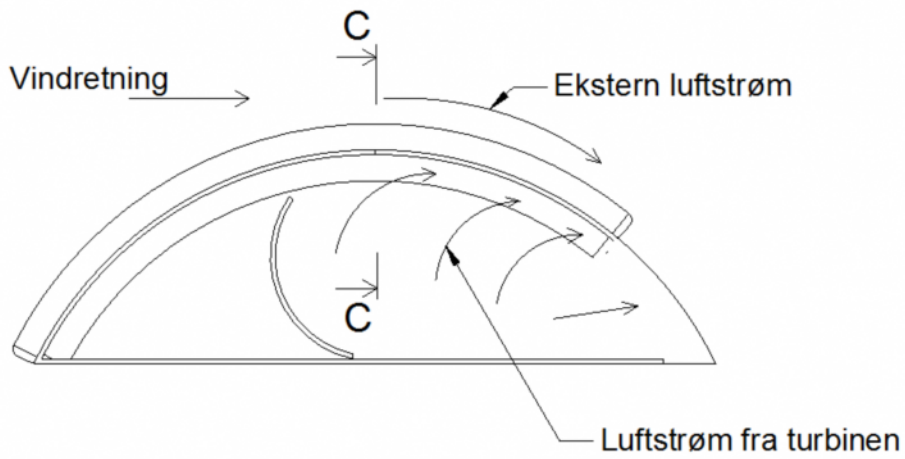


Snitt A - A

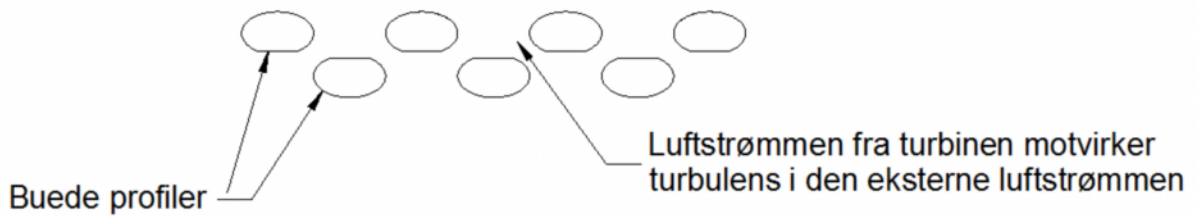


Snitt B - B

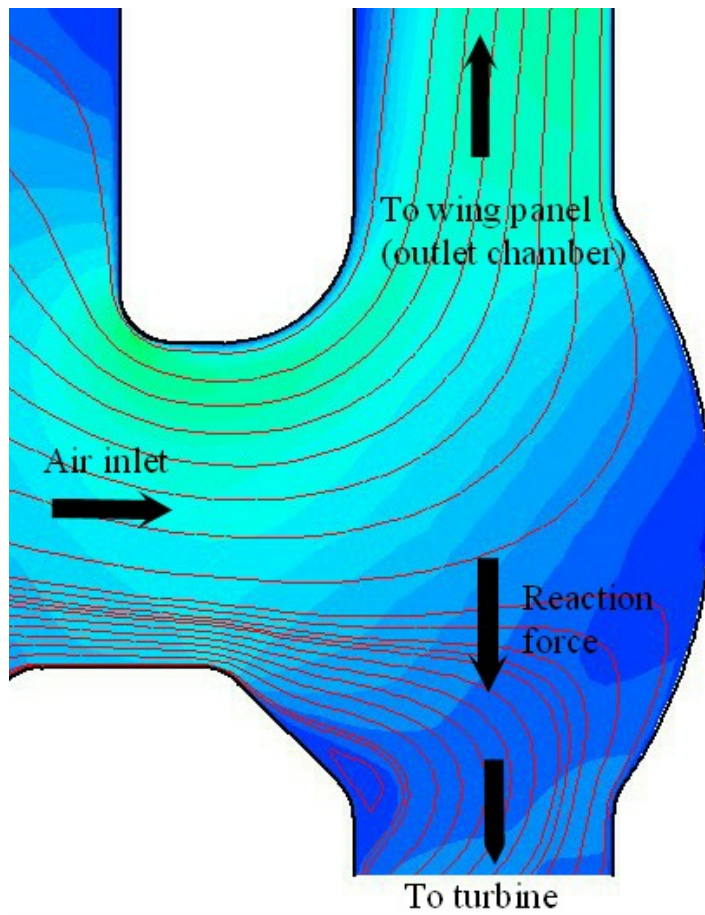
Turbin



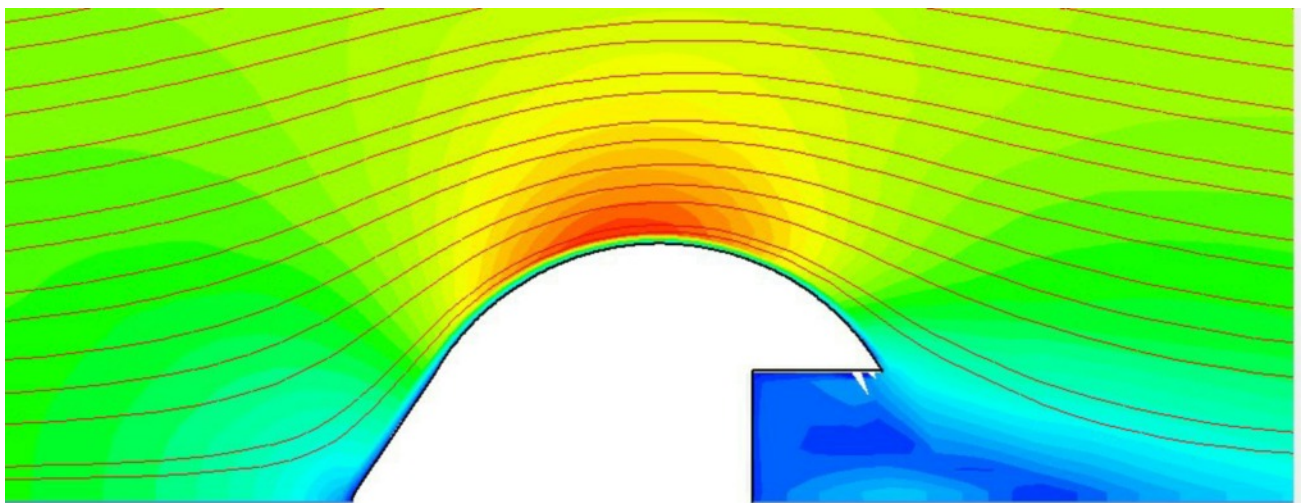
Snitt D - D

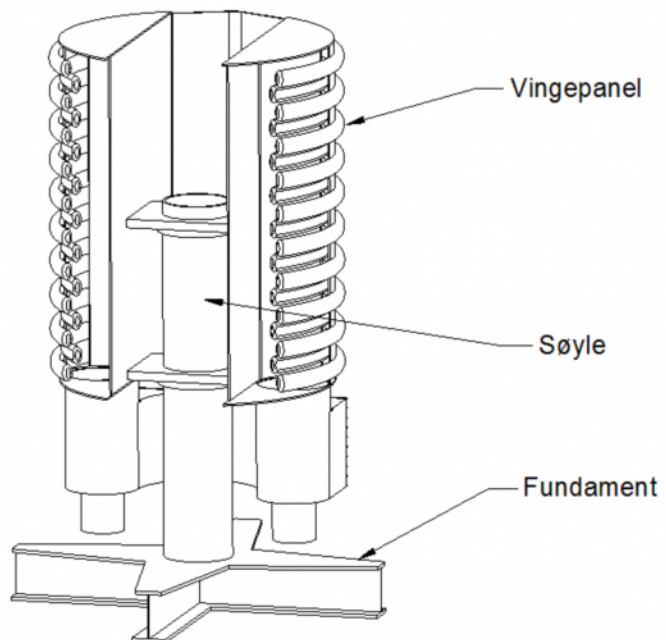
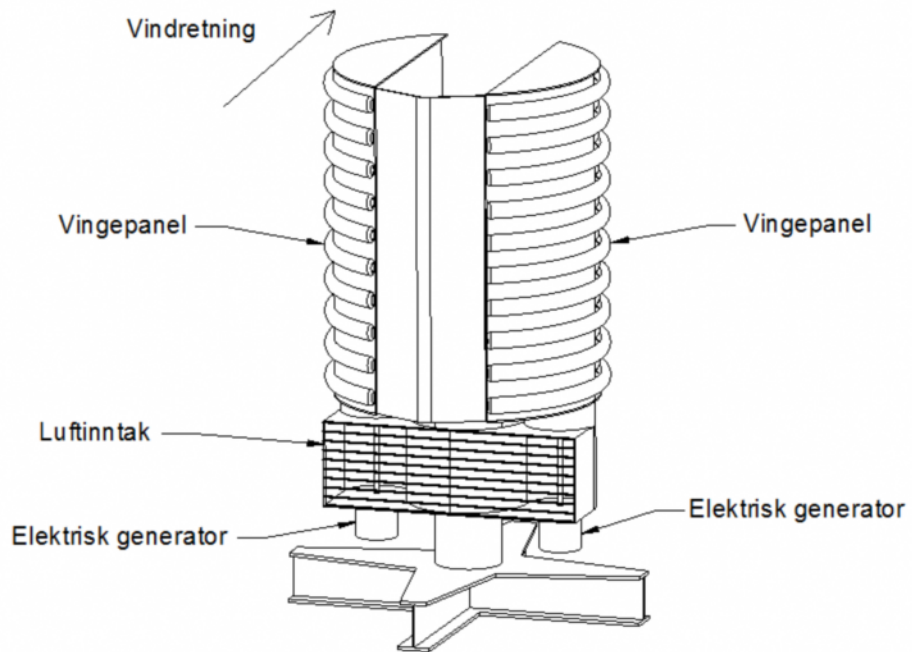


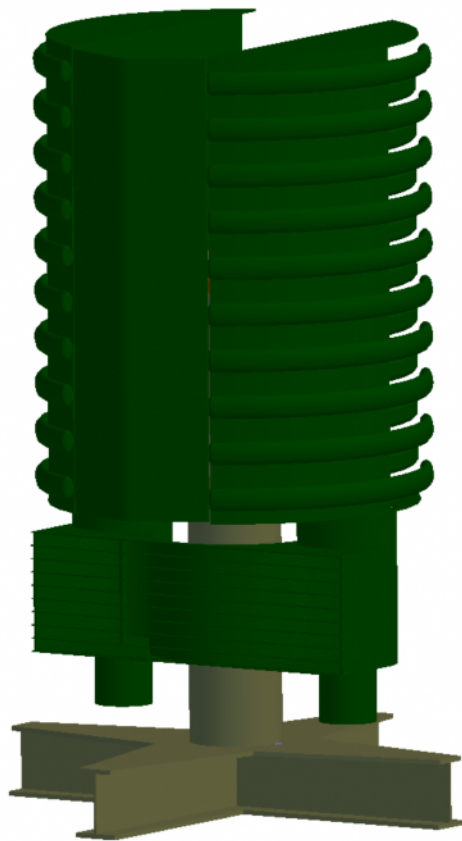
Snitt C - C



Illustrasjonen ovenfor viser alternativ plassering av turbinen slik at luftstrømmen til vingepanelet skaper en reaksjonskraft som overføres til turbinen. Illustrasjonen nedenfor viser luftstrømmen på utsiden av vingepanelet.







Vindenergiomformer